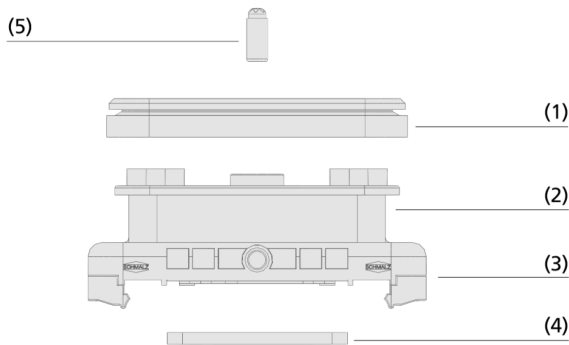


Блочная присоска VCBL-S4

Для систем TVN от SCM · Высота 50 мм



Блочная присоска VCBL-S4



Конструкция системы Блочная присоска VCBL-S4



Блочная присоска VCBL-S для эксплуатации на консолях SCM

Пригодность для применения в конкретных отраслях промышленности

Применения

- Бесшланговая вакуумная зажимная система для консольных столов от SCM / Morbidelli, полная совместимость с блочными присосками OEM
- Блочные присоски предварительно фиксируются на консоли
- Встроенный сенсорный клапан позволяет оставлять неиспользуемые присоски на столе станка
- Система TVN от SCM = система S4 от Schmalz (ширина консоли 109 мм)

Конструкция

- Верхняя вакуумная накладка (1) для фиксации заготовки
- Прочный пластиковый корпус (2)
- Крепление типа «ласточкин хвост» (3) для механической предварительной фиксации на консолях SCM/Morbidelli
- Уплотнительная рамка (4) оптимизирована для легкого перемещения присоски по консоли
- Сенсорный клапан (5) для активации вакуума

Основные характеристики продукта

- Максимальная сила удержания при использовании для древесины благодаря оптимизированным уплотнениям и фрикционным накладкам
- Строгое соблюдение размеров для повышения точности в процессе производства
- Широкий ассортимент продукции гарантирует максимальную гибкость и минимальное время наладки
- Возможность быстрой, простой и недорогой замены вакуумных накладок без вспомогательного инструмента

Блочная присоска VCBL-S4

Для систем TVN от SCM · Высота 50 мм

Код кодового обозначения Блочная присоска VCBL-S4

VCBL-S4	-	120x50	-	50	-	D-360	-	TV
1		2		3		4		5

1 - Краткое обозначение

Код	Тип
VCBL-S4	Блочная присоска, Система SCM / Morbidelli TVN

2 - Зона вакуумирования

Код	Д × Ш, мм
140x130... 130x30	От 140x130 до 130x30

3 - Высота

Код	Высота, мм
x50	50

4 - Дополнение ассортимента продукции

Код	Тип
D-360	поворотная на 360°

5 - Дополнение ассортимента продукции

Код	Тип
TV	С сенсорным клапаном

Блочная присоска VCBL-S4 поставляется в смонтированном виде. В комплект поставки продукта входят:

- верхняя вакуумная накладка типа VCSP-O — деталь из эластомера, предлагаемая в разных размерах и с разными размерами зоны вакуумирования
- главный корпус из пластика
- нижняя уплотнительная рамка

Доступные запасные части: верхняя вакуумная накладка, уплотнительная рамка, сенсорный клапан TV, комплект быстроизнашивающихся частей
Доступные аксессуары: вакуумная накладка из губчатой резины</p>
</div>
<div data-bbox=

Данные для заказа Блочная присоска VCBL-S4

Тип	140x130			125x75			120x50			130x30			
VCBL-S4	50	-	TV	10.01.12.02321	Ⓢ		10.01.12.02322	Ⓢ		10.01.12.02323	Ⓢ		10.01.12.02324
VCBL-S4	50	D-360	TV	-			10.01.12.01473			10.01.12.01474			10.01.12.01475

Данные для заказа Запасные части Блочная присоска VCBL-S4

Тип	Запасные части			№ детали.
VCBL-S4	140x130	Вакуумная накладка (верхняя)	VCSP-O 140x130x16.5 TPE	10.01.12.02325
VCBL-S4	125x75	Вакуумная накладка (верхняя)	VCSP-O 125x75x16.5 TPE	10.01.12.00011
VCBL-S4	120x50	Вакуумная накладка (верхняя)	VCSP-O 120x50x15.5 TPE	10.01.12.00012
VCBL-S4	130x30	Комплект запасных частей	ERS VCSP	10.01.12.01543




Тип	Запасные части		№ детали.
VCBL-S4	Сенсорный клапан	TV D9 4.3	10.01.12.02514

Тип	Запасные части		№ детали.
VCBL-S4 140x130x50 TV	Уплотнительная рамка (низ)	VCDR 141x77.2x5.1 VCBL-S	10.01.12.03138
VCBL-S4 125x75x50 TV	Уплотнительная рамка (низ)	VCDR 141x77.2x5.1 VCBL-S	10.01.12.03138
VCBL-S4 125x75x50 D-360 TV	Уплотнительная рамка (низ)	VCDR 141x77.4x3 VCBL-S	10.01.14.00235
VCBL-S4 120x50x50 TV	Уплотнительная рамка (низ)	VCDR 141x77.2x5.1 VCBL-S	10.01.12.03138
VCBL-S4 120x50x50 D-360 TV	Комплект изнашиваемых деталей	VST VCBL-S DI-RA	10.01.12.03318
VCBL-S4 130x30x50 TV	Комплект изнашиваемых деталей	VST VCBL-S DI-RA	10.01.12.03318
VCBL-S4 130x30x50 D-360 TV	Комплект изнашиваемых деталей	VST VCBL-S DI-RA	10.01.12.03318

Блочная присоска VCBL-S4

Для систем TVN от SCM · Высота 50 мм

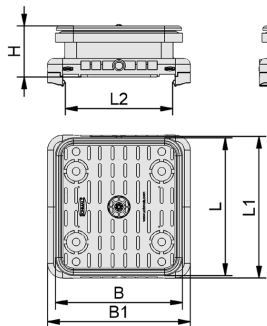
Данные для заказа Аксессуары Блочная присоска VCBL-S4

Тип	Аксессуары			№ детали.
VCBL-S4 140x130x50 TV	Вакуумная накладка (верхняя)	Вакуумная присоска из губчатой резины	VCSP-O 140x130x18.3 MOS TPE	10.01.12.03506 
VCBL-S4 125x75x50 TV	Вакуумная накладка (верхняя)	Вакуумная присоска из губчатой резины	VCSP-O 125x75x17.7 MOS TPE	10.01.12.03511 
VCBL-S4 125x75x50 D-360 TV	Вакуумная накладка (верхняя)	Вакуумная присоска из губчатой резины	VCSP-O 125x75x17.7 MOS TPE	10.01.12.03511 

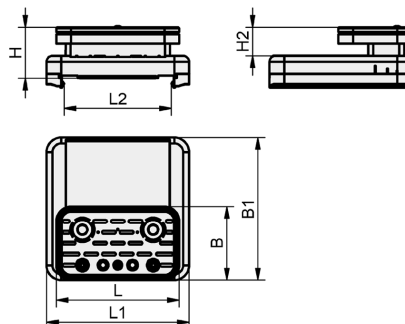
Блочная присоска VCBL-S4

Для систем TVN от SCM · Высота 50 мм

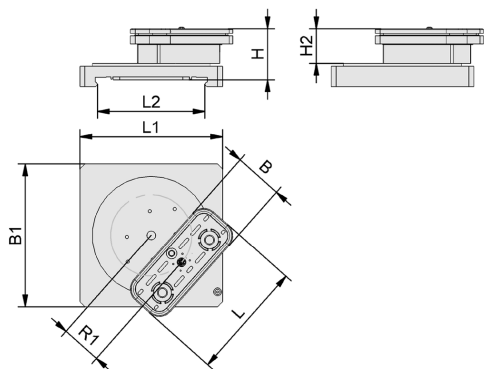
Конструктивные данные Блочная присоска VCBL-S4



VCBL-S4 140x130



VCBL-S4 120x50 - VCBL-S4 130x30



VCBL-S4 D-360

Блочная присоска VCBL-S4

Для систем TVN от SCM · Высота 50 мм

ⓘ Конструктивные данные Блочная присоска VCBL-S4

Тип	B [mm]	B1 [mm]	H [mm]	H2 [mm]	L [mm]	L1 [mm]	L2 [mm]
VCBL-S4 140x130x50 TV	130	145	50	32	140	145	109
VCBL-S4 125x75x50 TV	75	145	50	27	125	145	109
VCBL-S4 125x75x50 D-360 TV	75	145	50	34	125	145	109
VCBL-S4 120x50x50 TV	50	145	50	27	120	145	109
VCBL-S4 120x50x50 D-360 TV	50	145	50	34	120	145	109
VCBL-S4 130x30x50 TV	30	145	50	27	130	145	109
VCBL-S4 130x30x50 D-360 TV	30	145	50	34	130	145	109